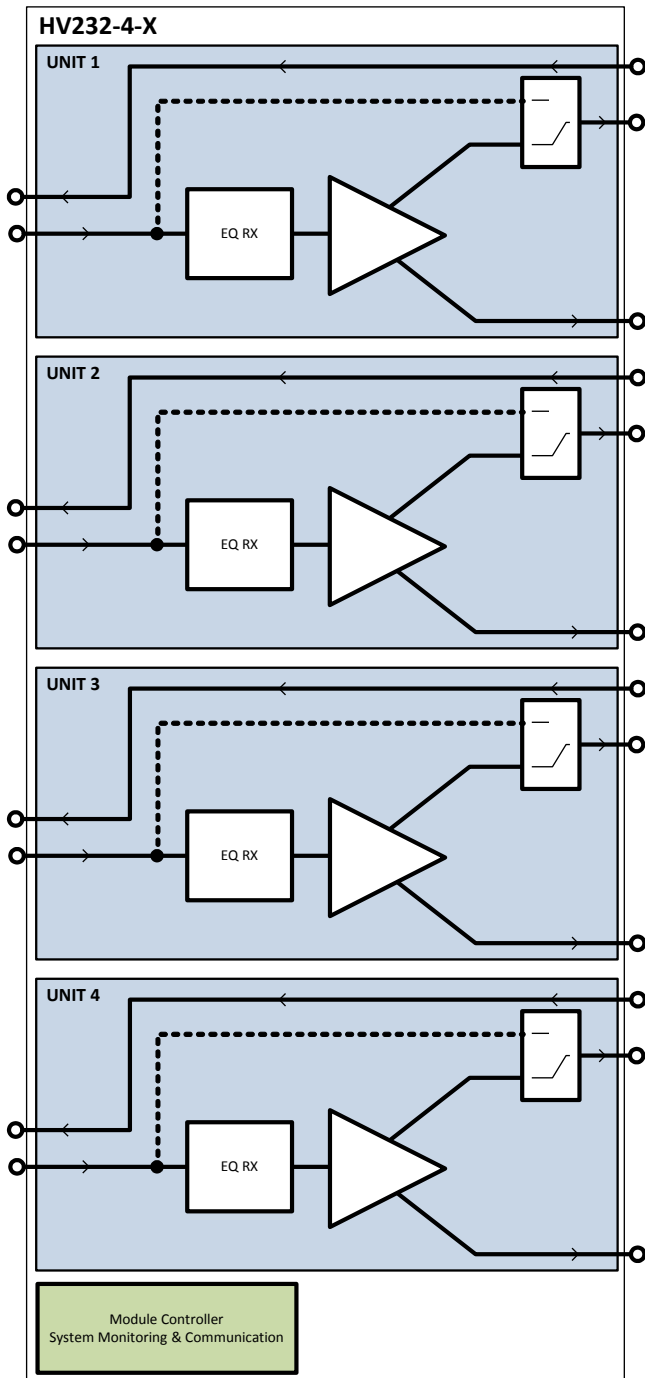


## Datenblatt

### RS232 Verteiler HV232-X, HV232-2-X, HV232-4-X für HSM-X



RS232 Verteiler:

- HV232-X 1mal 1-auf-8
- HV232-2-X 2mal 1-auf-4
- HV232-4-X 4mal 1-auf-2

als Modul im HSM-X System. Alarmmeldungen per SMI-X Controller.

Bypass-Relais auf Ausgang Nr.1 jeder Verteilereinheit. Ausgänge auf einem SUB-D25 Stecker (Kabelpeitsche auf SUB-D9 Nötig)

#### Technische Daten

**RS232 Eingänge** SUB-D15 4mal RX-TX-GND

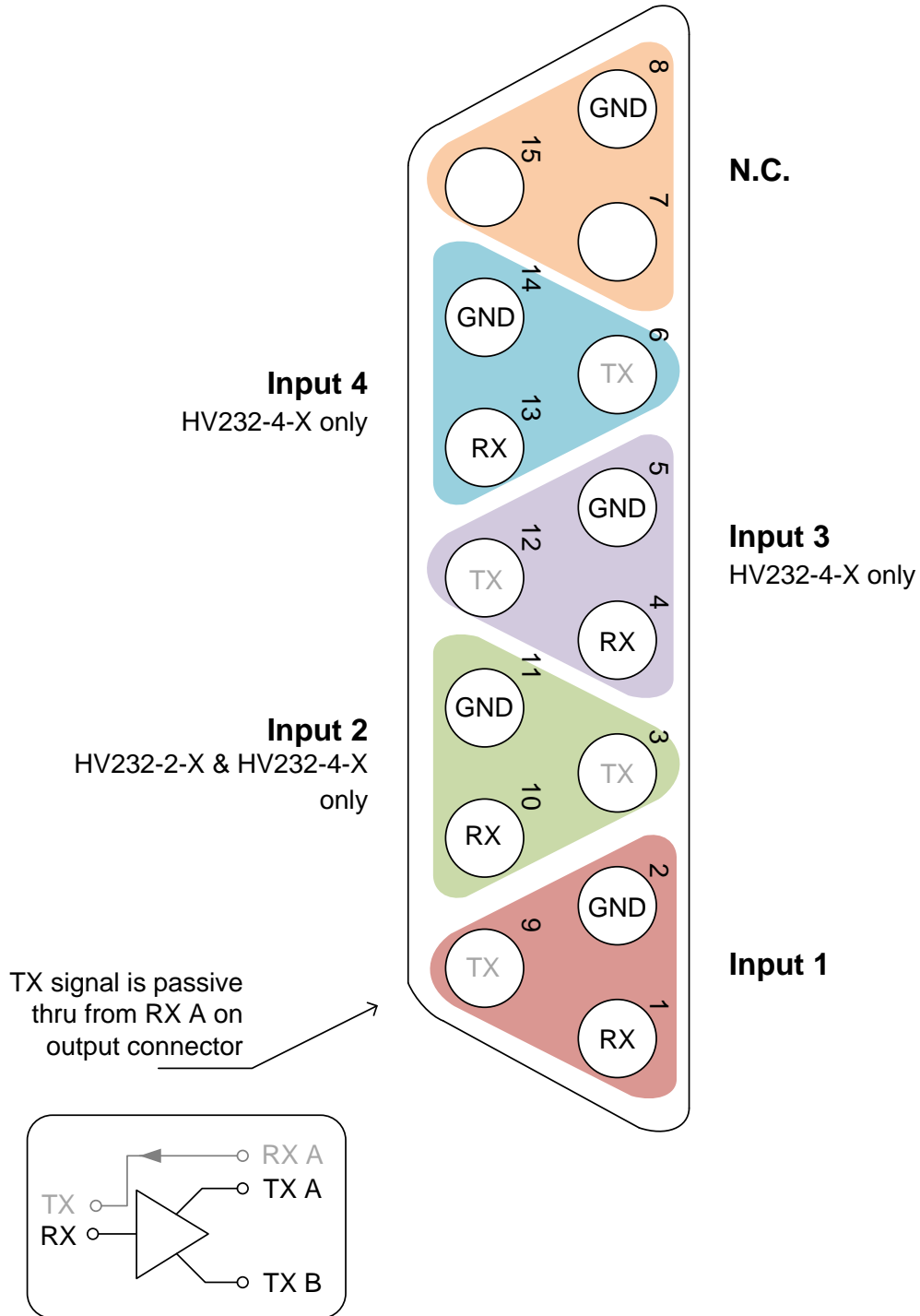
**RS232 Ausgänge** SUB-D25 4mal TX-RX-GND  
4mal TX-GND

**Signalüberwachung** Eingang mit RS232 Signal (Statische TX-Spannung  $\lt\> \pm 3V$ )  
*Optional: Überwachung auf Aktivität mit Totzeit*

**LED** Grün/Rot; Power/Error  
4x Grün; Signal (Rot bei Fehler, Off bei Disabled)  
Orange; configured

**Leistungsbedarf** max. 3W

# Pinout Eingänge



## Pinout Ausgänge

Achtung Änderung zu Datenblatt V1.0 - TX-B auf Pins 20, 9, 23 und 12 statt 7, 21, 10 und 24!

